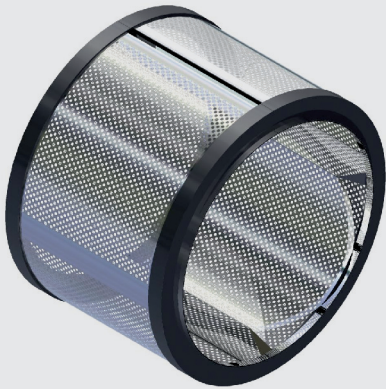
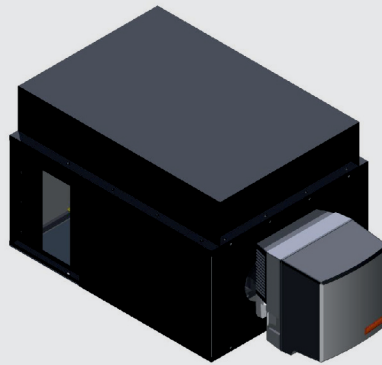


Automatische Beladung
Saugbeladung
Automatische Entladung
Schütteln
Vortrocknen
Volltrocknen
auch als Entsander erhältlich
Dampf oder Gasbeheizt

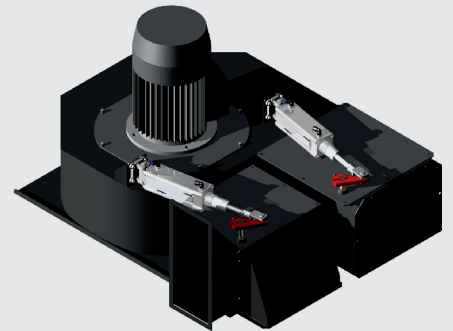




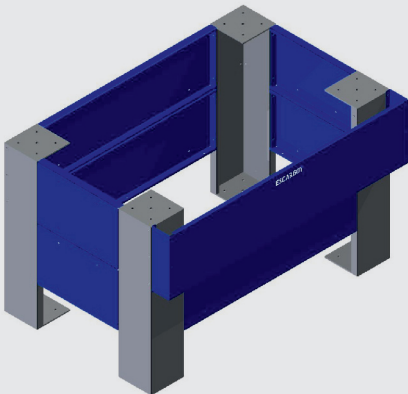
Trommel: Wäscheschonende Konstruktion



Gasheizung: mit Umluftfunktion



Ventilator: mit Entlade und Umluftfunktion



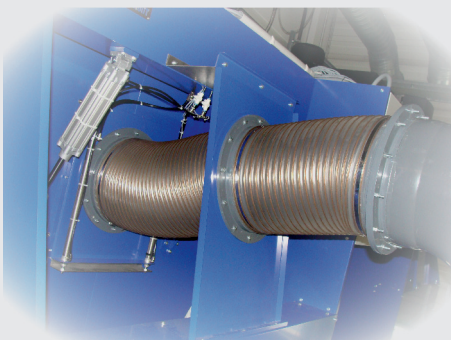
Fuß: auch mit Kippfunktion

Standard Ausführung:

- Automatische Beladung vorne
- Automatische Entladung hinten
- Entladung mit Luft
- Ventilator mit vorwärtsgekrümmten Schaufeln
- Manuelle Flusensiebreinigung
- Temperaturmessung am Ein- und Ausgang

Optional:

- Saugbeladung vorne
- Saugbeladung hinten
- Automatische Flusenreinigung
- Zentralflusenreinigung
- Kippentladung
- Infrarot Temperaturmessung
- Frischluftklappe
- Beladung mit Saugbox
- Sackbeladung



Saugbeladen an der Entladeklappe