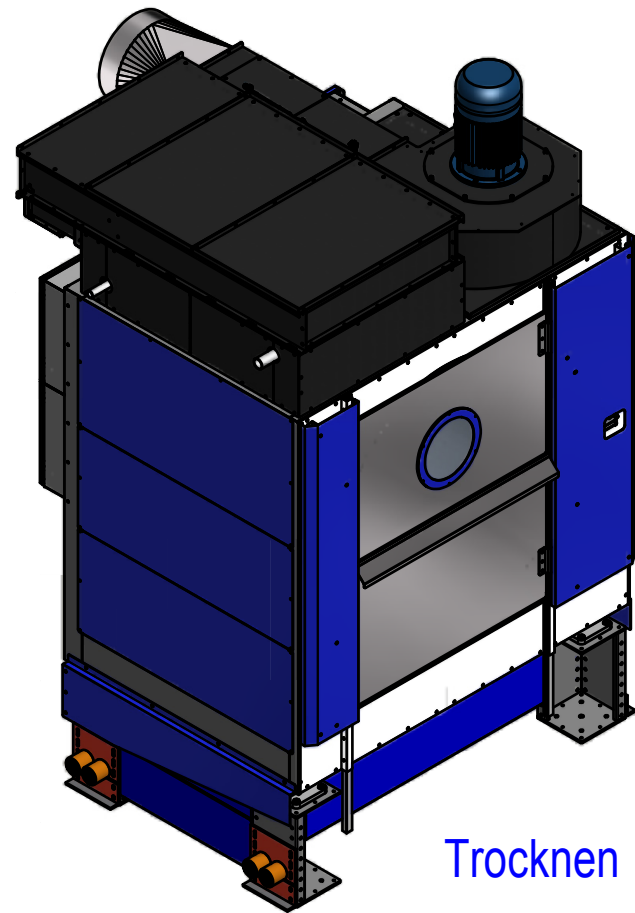
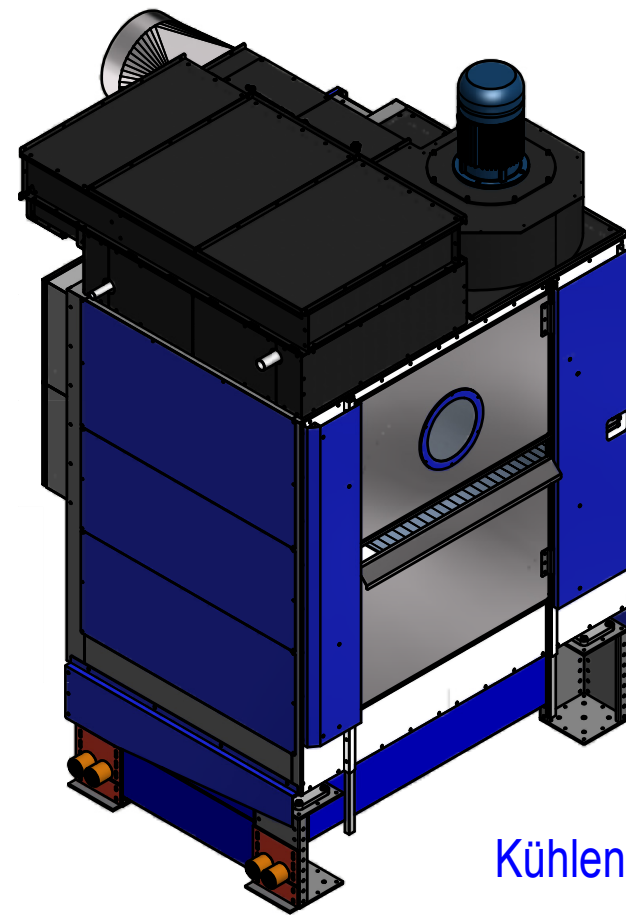


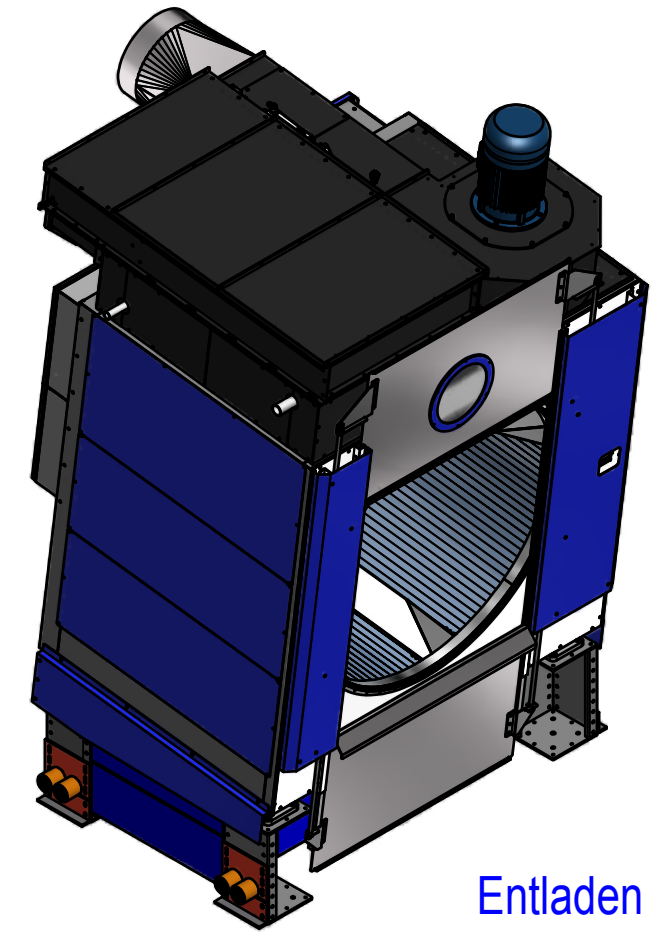
Beladen



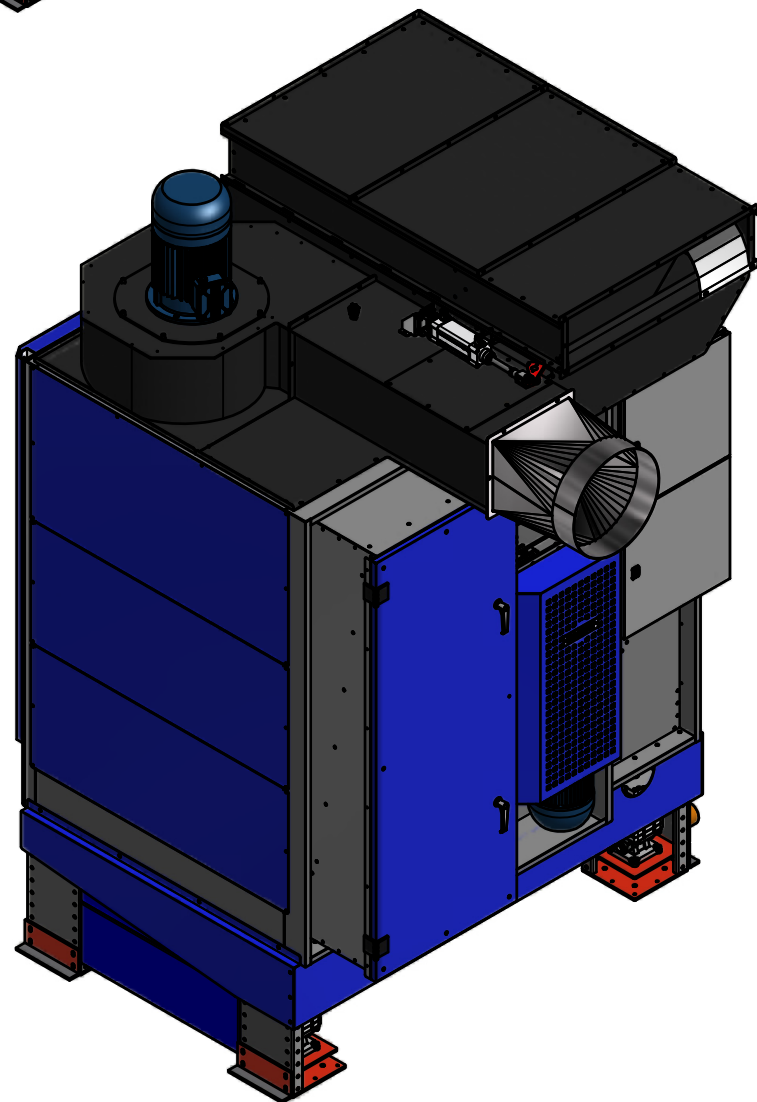
Trocknen



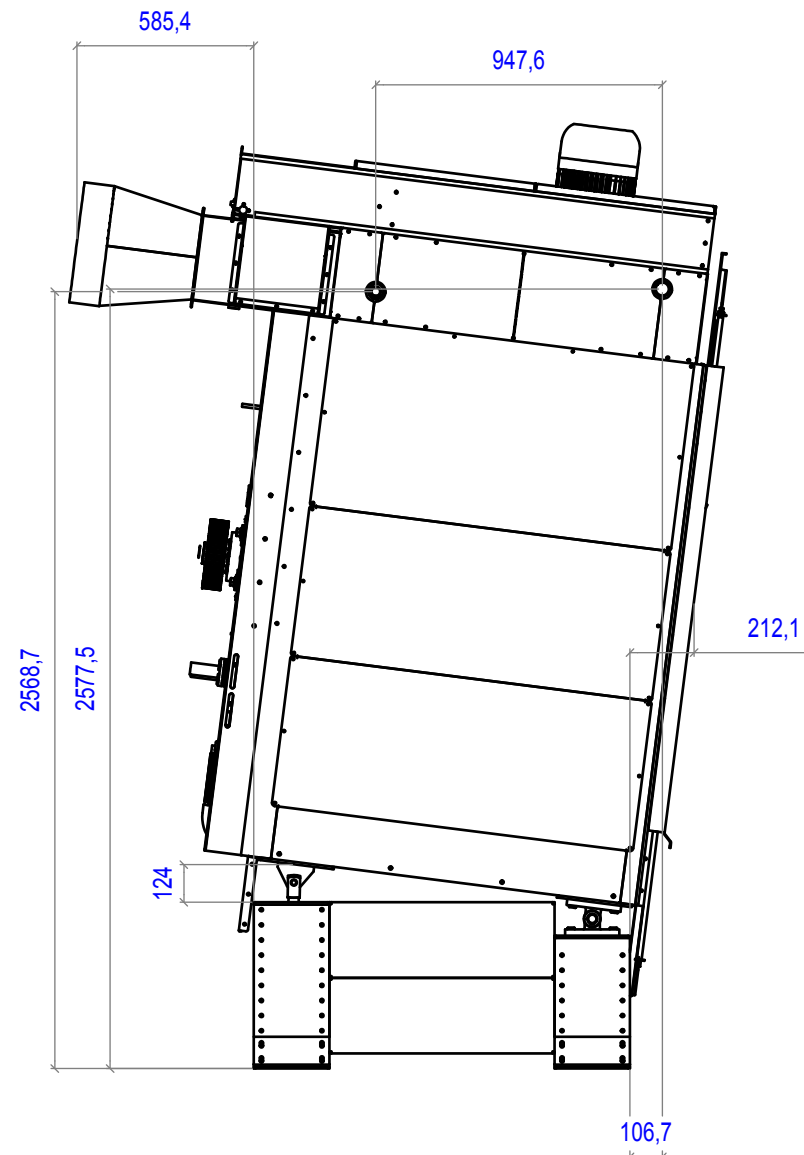
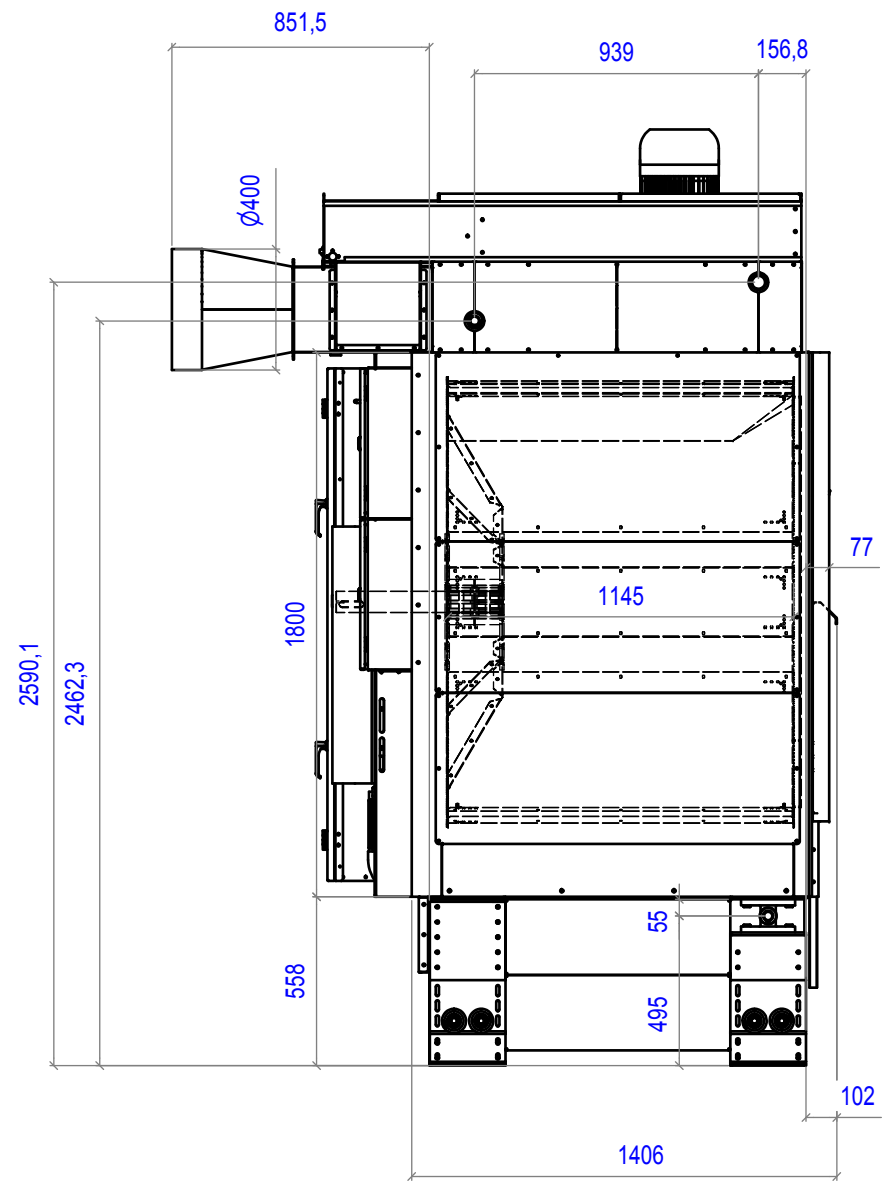
Kühlen



Entladen



<p>Alle hier dargestellten Informationen dürfen nur mit schriftlichen Zustimmung von Planungsbüro ESCARGOT genutzt werden!</p>				zul Abweichg. DIN 7168 mittel		Oberfläche DIN ISO 1302		Maßstab Layout E CT 1511	
				Datum Name		Erstellt 21.10.2018 Ch.Zaradny		Gepr.	
Index		Geändert		Datum		Name		ESCARGOT Planungsbüro Ch. Zaradny Brauereistraße 13   i-escargot.de D-66123 Saarbrücken	
								E CT RA 1511 A 03	
								2 A3	



Alle hier dargestellten Informationen dürfen nur mit schriftlichen Zustimmung von Planungsbüro ESCARGOT genutzt werden!				zul Abweichg. DIN 7168 mittel		Oberfläche DIN ISO 1302		Maßstab  Layout E CT 1511	
				Datum Name		Datum Name		Datum Name	
				Erstellt	21.10.2018	Ch.Zaradny			
				Gepr.					
				Standard					
				<b>ESCARGOT</b> Planungsbüro Ch. Zaradny Brauerstraße 13   i-escargot.de D-66123 Saarbrücken		E CT RA 1511 A 03		3 A3	
Index	Geändert	Datum	Name						